



产品特性

- 无刷电机驱动
- 可干转能自吸
- 可调节流量
- 可选配耐腐蚀隔膜材质
- 长寿命并可重负载连续运转
- 低电磁干扰
- 工业级可靠性
- 气液两用
- 体积紧凑
- 多重自我保护

应用场景

- 液体采样
- 分析仪器
- 医疗设备
- 打印喷绘

1 万小时
满载寿命测试



性能参数

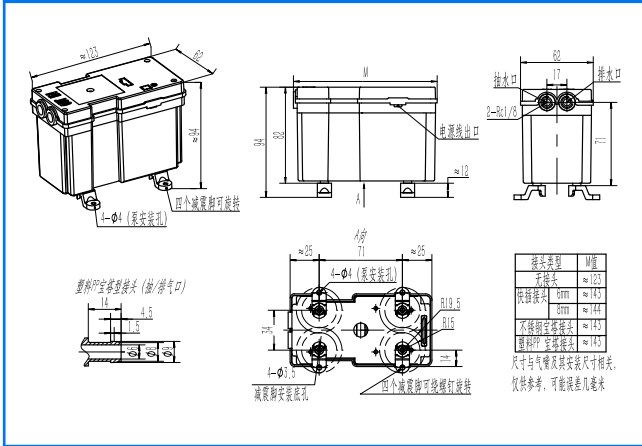
型号	供电电压 (V DC)	作真空泵时			作液泵时		
		负载 电流 (mA)	平均 流量 (L/min)	相对 真空度 (-kPa)	负载 电流 (mA)	空载流量 (纯水) (L/min)	
材质	隔膜材质:EPDM 单向阀材质:EPDM 泵头材质:增强尼龙						
S36L	24	≤550	≥2.2	≥23	≤650	≥3.0	
S36M	24	≤500	≥1.6	≥15	≤550	≥2.0	
S36S	24	≤450	≥1.0	≥9	≤500	≥1.3	
材质	隔膜材质:FKM 单向阀材质:FKM 泵头材质:增强尼龙						

性能参数				
型号	最大抽水高度 (m H2O)	最大抽水高度流量 (mL/min)	最大排水高度 (m H2O)	最大排水高度流量 (mL/min)
S36L	3m	2.0L/min	11m	0.8L/min
S36M	2m	1.5L/min	9m	0.8L/min
S36S	1.7m	0.8L/min	7m	0.5L/min

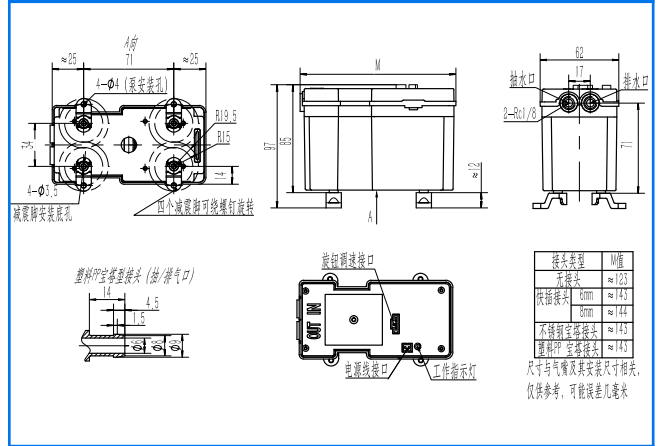
配置选项				
材质选项				
泵头	增强尼龙			
隔膜	EPDM	FKM		
单向阀	EPDM	FKM		
电机	BLDC			
接头选项				
标配宝塔气嘴/PP宝塔气嘴/不锈钢宝塔气嘴/PC6快换接头/PC8快换接头/Rc1/8内螺纹接头				
功能选项				
	基础型	旋钮调速型	频率调速型	顶配型

可靠性参数				
型号	S36S S36M S36L			
版本	简化版	标准版	品质版	
满载寿命 (hrs)	2500	6000	10000	
空载寿命 (hrs)	8000	12000	18000	
电机寿命 (hrs)	10000	15000	20000	
寿命测试条件	在清洁无腐蚀的实验室内，泵满载（进水口连接软管并浸入自来水液面下，使泵工作24小时不停机连续运转抽水）或空载（抽排气口直通大气）、昼夜不停地连续运行； 环境温度：5°C~33°C，相对湿度：50%~85%，随气候波动。			
工况				
工作温度	环境温度为0°C~50°C，不宜在室外日晒，应在清洁、通风的环境中工作			
介质	介质温度为0°C~50°C，所抽取的气体允许富含水汽，但不能含有固体颗粒			
腐蚀耐受	对醇、酸、碱、臭氧等有较好的耐受性（强酸浓酸、脂、苯、汽油等除外）			

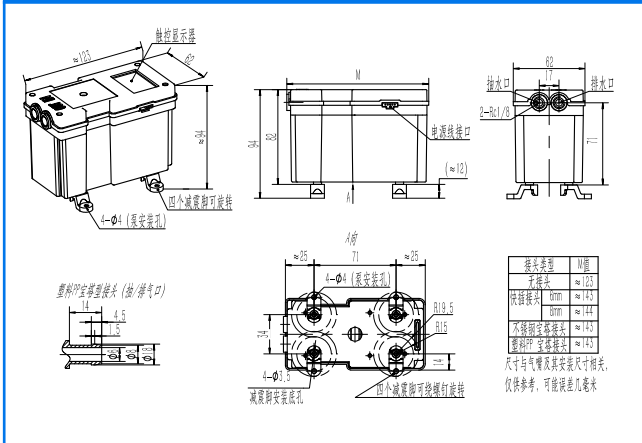
S36系列基础型 外观尺寸



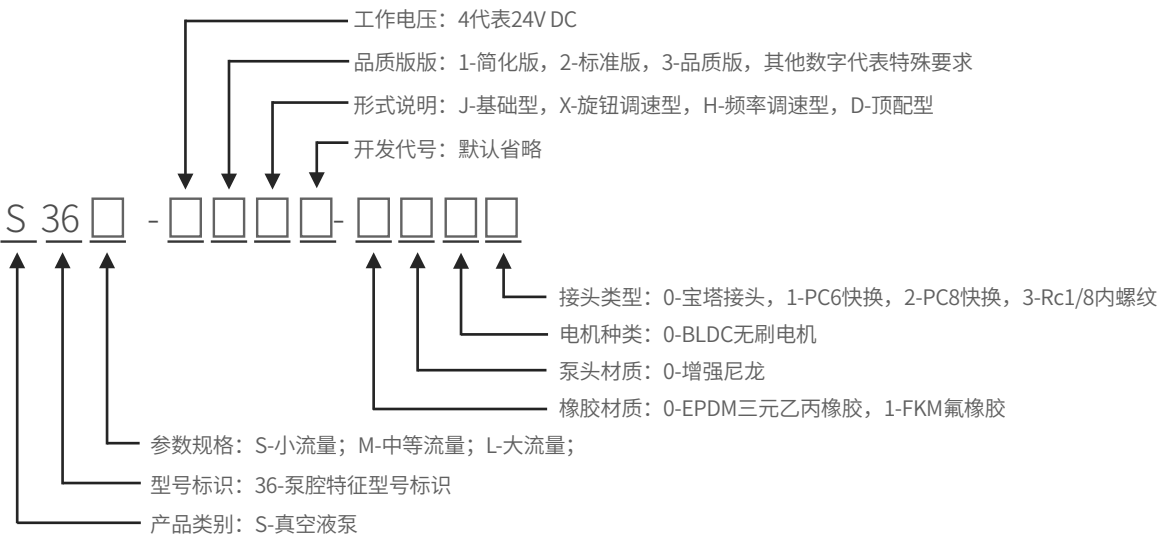
S36系列-频率调速/旋钮调速型 外观尺寸



S36 系列顶配型 外观尺寸



S36系列型号说明



其他附件		
名称	图片	作用
减震安装脚		柔性连接泵与设备机箱，减轻泵运行过程中的震动对设备的影响。 本配件随泵附赠*4
过滤器		80目过滤器，可过滤气体中固体颗粒，避免颗粒进入泵腔导致隔膜磨损及影响单向阀工作，建议定期更换。本配件随泵附赠*1
单向阀		增强气路系统截止能力，确保气体单向流动，本配件可按需选购
稳流器		消除和减轻气体脉动，使气体输出平滑稳定，本配件可按需选购
调节阀		接入气路中，可手动调节气体流量、气路系统压力、真空度，本配件可按需选购
电源适配器		220V AC转DC直流开关电源，本配件可按需选购
消音器		接入气路中，用于消除和减轻泵气带来的气流噪音，本配件可按需选购



成为推动人类流体技术发展的核心力量

以高质量流体解决方案为客户创造价值

本文档仅供参考，不构成任何承诺或保证。本文档所标明的参数和实验数据来自海霖科技寿命及老化实验室及供应商实验室，在实际用户系统中，因实际工况和实验工况差异，相关参数会发生相应变化。因产品改进需要，参数可能调整，恕不另行通知，购买前请联系厂家或代理商进行确认。本文档中的商标、图片、标识均归成都海霖科技有限公司或拥有合法权利的第三方所有。

成都海霖科技有限公司
Chengdu Hilin Technology Co.,Ltd
中国 四川省 成都市 双流区
牧华路二段3663号 杰邦孵化谷二期
028-62567958

Hilintec[®]

www.hilintec.com.cn