



产品特性

- 专为高气密低泄漏率应用设计
- 长寿命并可重负载连续运转
- 可更换模块化气嘴接头
- 全金属高气密性泵头
- 低泄漏全包覆式隔膜
- 低电磁干扰
- 工业级可靠性
- 良好的耐压性
- 高真空高流量
- 多重自我保护

应用场景

- 气体采样
- 分析仪器
- 医疗设备
- 气体分析

8千小时
满载寿命测试



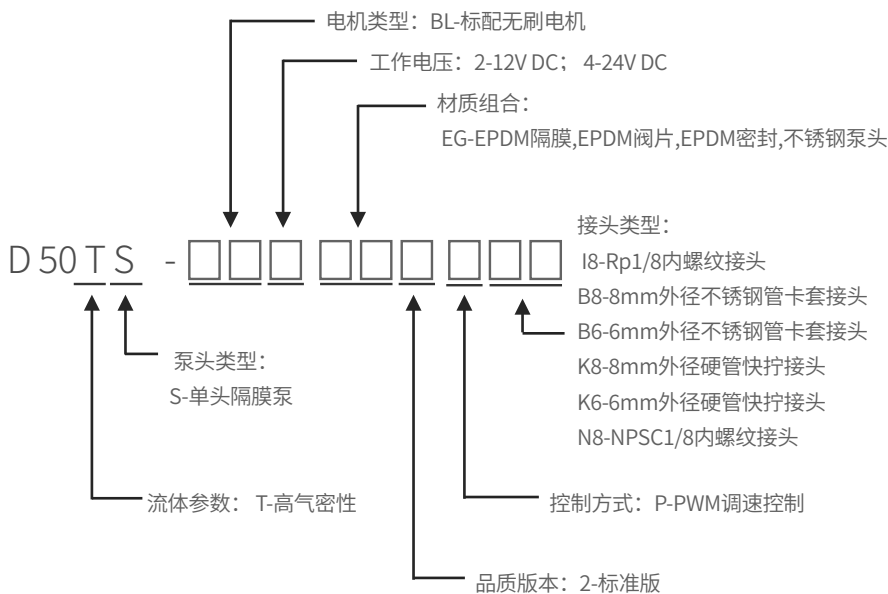
流体参数

型号	供电电压 (V DC)	负载电流 (A)	峰值流量 (L/min)	平均流量 (L/min)	相对真空度 (-kPa)	输出压力 (kPa)	
EG材质	隔膜材质:EPDM 单向阀材质:EPDM 密封:EPDM 泵头材质:不锈钢 电机: BL无刷电机						
D50TS-BL	12V	1.6	20	14	50	115	
	24V	0.8	20	14	50	115	
注: 峰值流量指转子流量计测得的流量值, 平均流量指皂膜流量计测得的流量值 上述数据均在101.3kPa标准大气压及额定电压下测 本参数为产品正式发布前的初步标定参数, 可能随后续产品发布进一步修订, 仅供评估和参考							

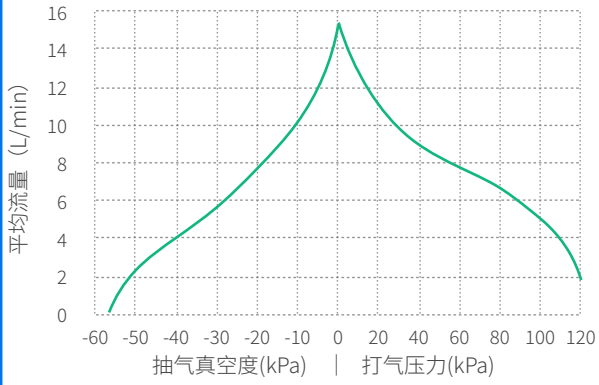
配置选项	
材质选项	标配EG
泵头	不锈钢
隔膜	EPDM
单向阀	EPDM
密封	EPDM
电机	BLDC
接头选项	
	Rp1/8内螺纹接头/6mm卡套接头/8mm卡套接头/6mm快拧接头/8mm快拧接头/美标NTSC1/8内螺纹接头

可靠性参数				
型号		D50TS		
版本		标准版		
满载寿命 (hrs)		8000*		
空载寿命 (hrs)		12000*		
电机寿命 (hrs)		15000*		
寿命测试条件	在清洁无腐蚀的实验室内, 泵满载 (抽气口封堵, 排气口直通大气) 或空载 (抽排气口直通大气)、昼夜不停地连续运行; 环境温度: 5°C~33°C, 相对湿度: 50%~85%, 随气候波动。 *代表设计寿命, 实测运行寿命试验正在进行中			
工况				
工作温度	环境温度为0°C~50°C, 不宜在室外日晒, 应在清洁、通风的环境中工作			
介质	介质温度为0°C~40°C, 所抽取的气体允许富含水汽, 但不能含有固体颗粒			
腐蚀耐受	EL材质组合介质接触材料包含EPDM橡胶及铝合金, 需根据介质种类进行腐蚀耐受性评估, 或更换其他材料。			

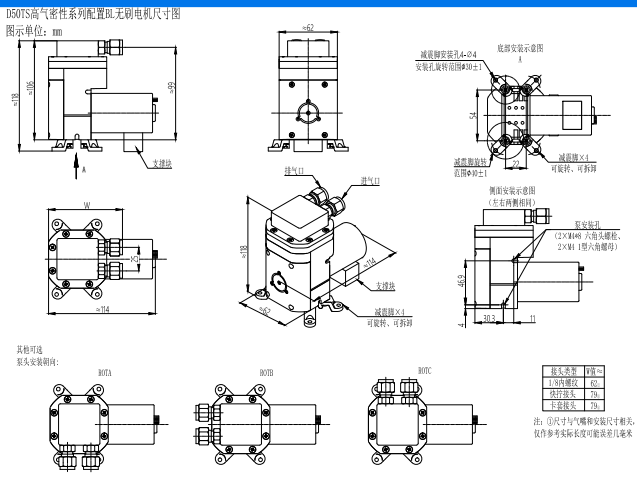
D50高气密性型号说明



D50TS 配置BL无刷电机 压力-流量曲线



D50高气密性泵头 配置BL无刷电机 外观尺寸



其他附件		
名称	图片	作用
减震安装脚		柔性连接泵与设备机箱，减轻泵运行过程中的震动对设备的影响。本配件可按需选购
过滤器		80目过滤器，可过滤气体中固体颗粒，避免颗粒进入泵腔导致隔膜磨损及影响单向阀工作，建议定期更换。本配件可按需选购
单向阀		增强气路系统截止能力，确保气体单向流动，本配件可按需选购
稳流器		消除和减轻气体脉动，使气体输出平滑稳定，本配件可按需选购
调速器		无刷微型泵专用PWM调速器，可通过旋钮或输入信号调节和控制配置无刷电机的微型泵抽速，本配件可按需选购
电源适配器		220V AC转DC直流开关电源，本配件可按需选购
排气口消音器		接入泵排气口，用于消除和减轻泵气带来的气流噪音，本配件可按需选购



成为推动人类流体技术发展的核心力量

以高质量流体解决方案为客户创造价值

本文档仅供参考，不构成任何承诺或保证。本文档所标明的参数和实验数据来自海霖科技寿命及老化实验室及供应商实验室，在实际用户系统中，因实际工况和实验工况差异，相关参数会发生相应变化。因产品改进需要，参数可能调整，恕不另行通知，购买前请联系厂家或代理商进行确认。本文档中的商标、图片、标识均归成都海霖科技有限公司或拥有合法权利的第三方所有。

成都海霖科技有限公司
Chengdu Hilin Technology Co.,Ltd

中国 四川省 成都市 双流区
牧华路二段3663号 杰邦孵化谷二期
028-62567958

Hilintec[®]

www.hilintec.com.cn