



产品特性

- 小体积高性能
- 优异腐蚀耐受性能
- 高密封和耐压特性
- 稳定可靠的流体传输
- 可选配耐腐蚀隔膜材质
- 低电磁干扰
- 工业级可靠性
- 气液两用
- 多种电机选项
- 多种接头选项

应用场景

- 液体采样
- 分析仪器
- 医疗设备
- 打印喷绘

5 千小时

满载寿命测试



性能参数

型号	供电电压 (V DC)	作液泵时				作真空泵时			
		负载电流 (A)	空载纯水流量 (mL/min)	输出压力 (kPa)	最大吸程 (mWg)	负载电流 (A)	平均流量 (mL/min)	相对真空度 (-kPa)	最大输出压力 (kPa)
材质ES	隔膜材质:EPDM 单向阀材质:EPDM 泵头材质:PPS								
S18LS-BL	5/12	0.38/0.17	240	50	3.0	0.19/0.10	290	35	55
S18LS-BA	5/12	0.43/0.18	230	100	3.0	0.24/0.11	260	35	58
S18LS-DC	5/12	0.31/0.15	220	100	3.0	0.16/0.07	230	35	55
材质KV/KS	隔膜材质:PTFE 单向阀材质:FFKM 泵头材质:PVDF/PPS								
S18LS-BL	5/12	0.45/0.22	160	50	3.0	0.23/0.12	200	35	55
S18LS-BA	5/12	0.50/0.20	190	100	3.0	0.30/0.11	200	32	50

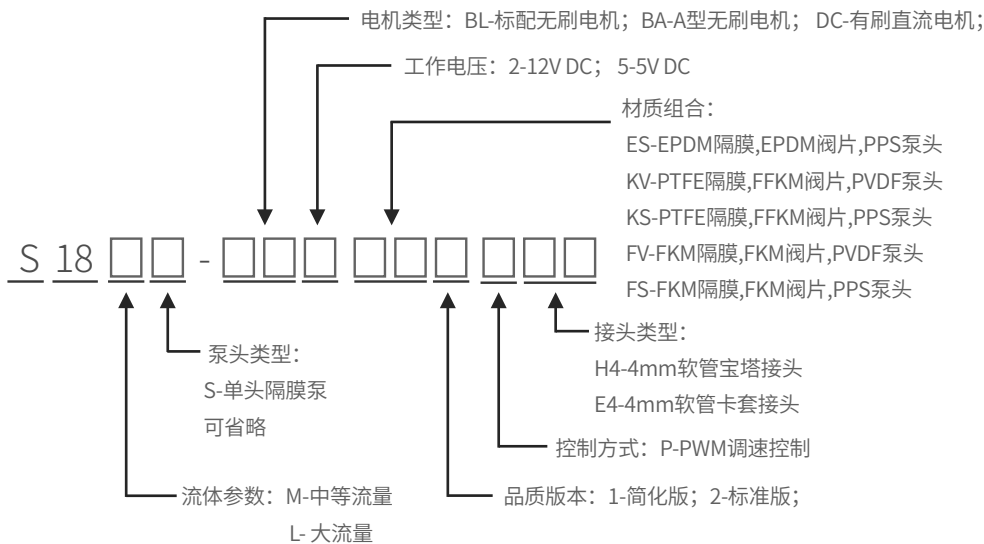
本参数为产品正式发布前的初步标定参数，可能随后续产品发布进一步修订，仅供评估和参考

性能参数									
型号	供电电压 (V DC)	作液泵时				作真空泵时			
		负载电流 (A)	空载纯水流量 (mL/min)	输出压力 (kPa)	最大吸程 (mWg)	负载电流 (A)	平均流量 (mL/min)	相对真空度 (-kPa)	最大输出压力 (kPa)
材质ES	隔膜材质:EPDM 单向阀材质:EPDM 泵头材质:PPS								
S18MS-BL	5/12	0.27/0.13	220	50	2.0	0.18/0.08	190	24	35
S18MS-BA	5/12	0.33/0.15	200	100	2.0	0.24/0.11	180	24	35
材质KV	隔膜材质:PTFE 单向阀材质:FFKM 泵头材质:PVDF								
S18MS-BL	5/12	0.33/0.15	150	50	2.0	0.21/0.10	150	24	35
S18MS-BA	5/12	0.38/0.15	160	100	2.0	0.27/0.10	150	24	35
本参数为产品正式发布前的初步标定参数，可能随后续产品发布进一步修订，仅供评估和参考									

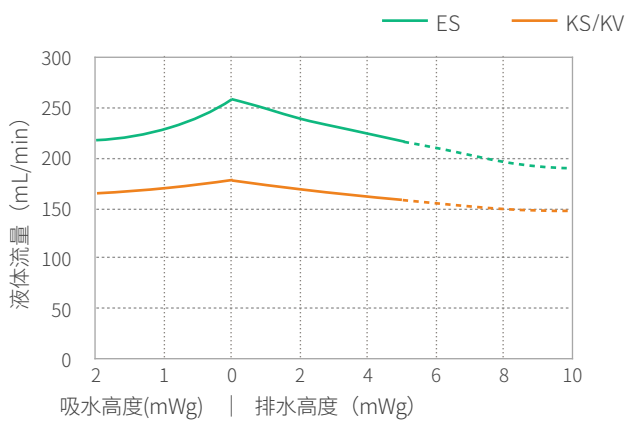
配置选项			
材质选项	标配		选配
泵头	PPS		PVDF
隔膜	EPDM		FKM PTFE
单向阀	EPDM		FKM FFKM
电机	标配型BLDC		DC电机 A型BLDC
接头选项			
	宝塔接头		卡套接头
泵头选项			
	标准泵头		双隔膜泵头

可靠性参数				
型号 版本	S18			
	简化版 配置DC有刷电机	标准版 配置BL/BA无刷电机		
满载寿命 (hrs)	1000*	2000*		
空载抽液寿命 (hrs)	2000*	6000*		
电机寿命 (hrs)	2500*	8000		
寿命测试条件	在清洁无腐蚀的实验室内，泵满负载（输出压力限定在额定最大压力下，连续抽水） 或空载抽液（保持进排水口通畅无压力，连续抽水）、昼夜不停地连续运行； 环境温度：5℃~33℃，相对湿度：50%~85%，随气候波动。 *代表设计寿命，产品实际寿命正在测试中			
工况				
工作温度	环境温度为0℃~50℃，不宜在室外日晒，应在清洁、通风的环境中工作			
介质	介质温度为0℃~50℃，所抽取的气体允许富含水汽，但不能含有固体颗粒			
腐蚀耐受	根据泵头和弹性体材质不同配置，对各类强酸、强碱、有机溶剂有广泛的耐受性			

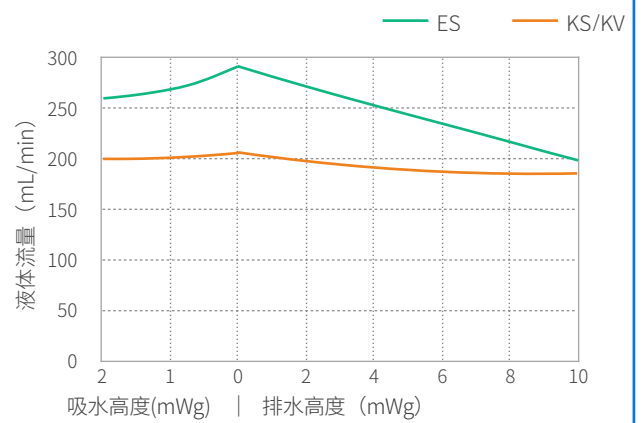
S18系列型号说明



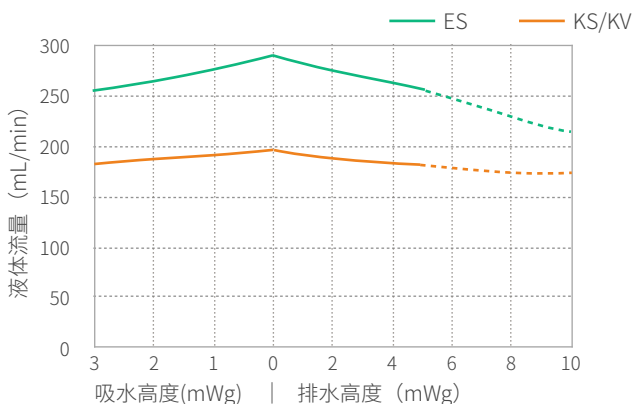
S18MS 配置BL无刷电机 流量压力曲线



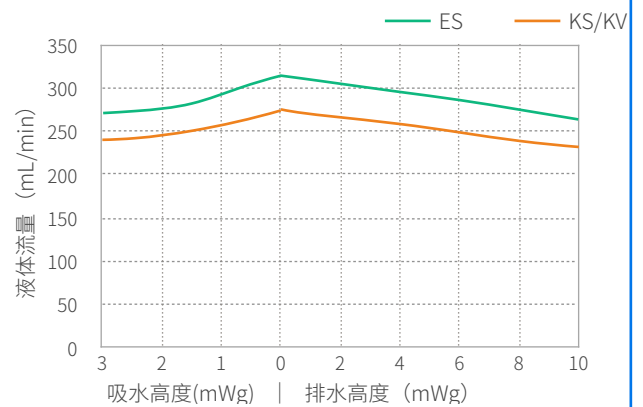
S18MS 配置BA无刷电机 流量压力曲线



S18LS 配置BL无刷电机 流量压力曲线

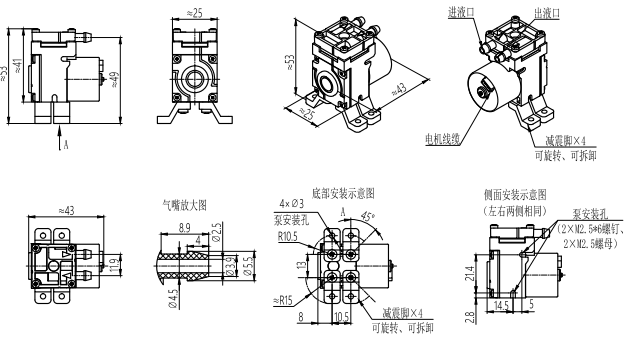


S18LS 配置BA无刷电机 流量压力曲线



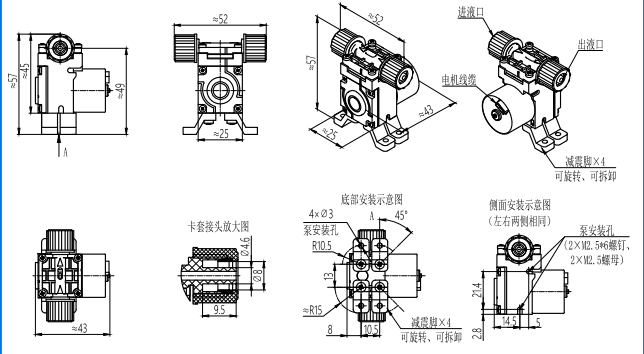
S18 配置BL无刷电机 H4宝塔接头外观尺寸

图示单位: mm



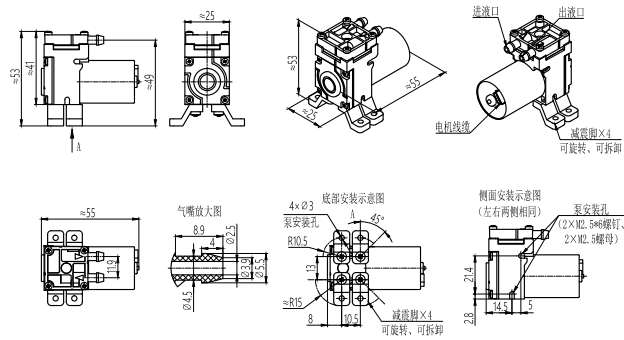
S18 配置BL无刷电机 E4卡套接头外观尺寸

图示单位: mm



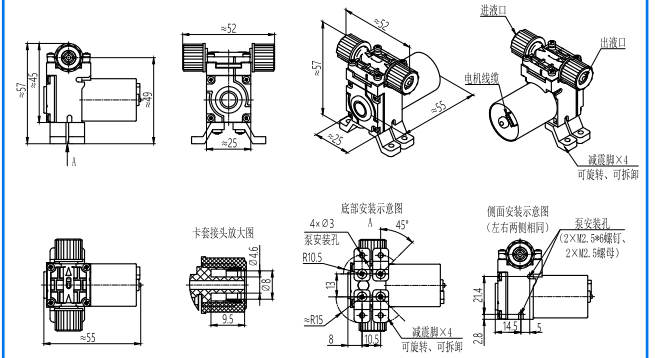
S18 配置BA无刷电机 H4宝塔接头外观尺寸

图示单位: mm



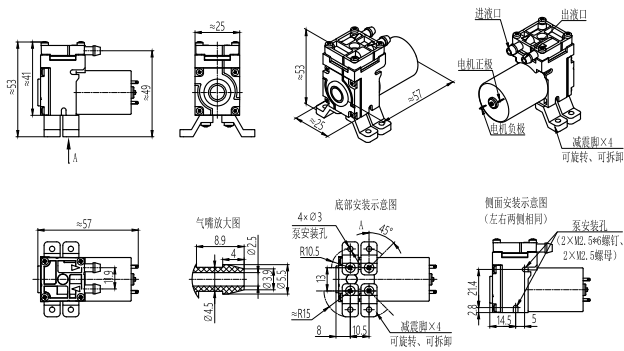
S18 配置BA无刷电机 E4卡套接头外观尺寸

图示单位: mm



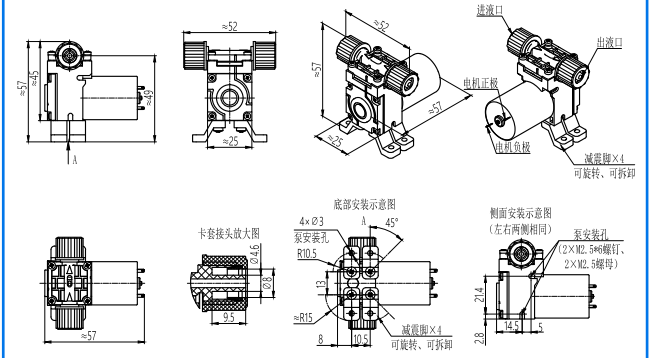
S18 配置DC有刷电机 H4宝塔接头外观尺寸

图示单位: mm



S18 配置DC有刷电机 E4卡套接头外观尺寸

图示单位: mm



其他附件		
名称	图片	作用
减震安装脚		柔性连接泵与设备机箱，减轻泵运行过程中的震动对设备的影响。本配件随泵附赠
过滤器		80目过滤器，可过滤介质中固体颗粒，避免颗粒进入泵腔导致隔膜磨损及影响单向阀工作，建议定期更换。本配件可按需选购
单向阀		增强气路液路系统截止能力，确保介质单向流动，本配件可按需选购
背压安全阀		定值开启式背压安全阀，当液路压力超出保护范围后开启卸压，保护液路系统和液泵避免背压过大产生泄漏和损坏。本配件可按需选购
电源适配器		220V AC转DC直流开关电源，本配件可按需选购



成为推动人类流体技术发展的核心力量

以高质量流体解决方案为客户创造价值

本文档仅供参考，不构成任何承诺或保证。本文档所标明的参数和实验数据来自海霖科技寿命及老化实验室及供应商实验室，在实际用户系统中，因实际工况和实验工况差异，相关参数会发生相应变化。因产品改进需要，参数可能调整，恕不另行通知，购买前请联系厂家或代理商进行确认。本文档中的商标、图片、标识均归成都海霖科技有限公司或拥有合法权利的第三方所有。

成都海霖科技有限公司
Chengdu Hilin Technology Co.,Ltd

中国 四川省 成都市 双流区
牧华路二段3663号 杰邦孵化谷二期
028-62567958

Hilintec[®]

www.hilintec.com.cn