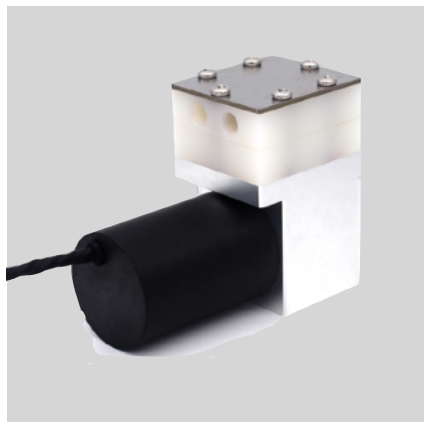


## 可调速隔膜真空液泵

\*预览版，仅供早期评估

数据手册



## 产品特性

- 极为优异的腐蚀耐受性
- 1MPa高密封和耐压性能
- PVDF PTFE介质接触材质
- 可抽取黏性油性介质
- IP66防护等级
- 低电磁干扰
- 工业级可靠性
- 气液两用
- 体积紧凑
- 多种接头选项

## 应用场景

- 化工实验
- 分析仪器
- 医疗设备
- 打印喷绘

5千小时  
满载寿命测试

## 性能参数

型号	供电电压 (VDC)	作液泵时				作真空泵时			
		空载纯水流量 (L/min)	最大输出压力 (kPa)	最大吸程 (mWg)	负载电流 (A)	平均流量 (L/min)	相对真空度 (-kPa)	打气压力 (kPa)	负载电流 (A)
PV材质	隔膜材质:PTFE 单向阀材质:PTFE 泵头材质:PVDF								
S33L	12	1.2	200	2	1.5	2.5	20	30	1.2
	24	1.2	200	2	1.0	2.5	20	30	0.8
注：上述数据均在101.3kPa标准大气压及额定电压下测 本参数为产品正式发布前的初步标定参数，可能随后续产品发布进一步修订，仅供评估和参考									

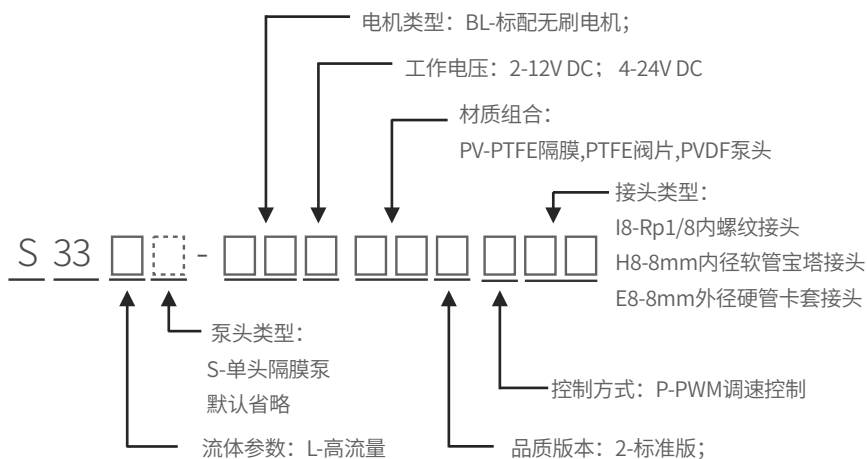
## 配置选项

材质选项	标配		
泵头	PVDF		
隔膜	PTFE		
单向阀	PTFE		
电机	标配型BLDC		
接头选项			
	I8内螺纹	E8卡套	H8宝塔
泵头选项			
	标准泵头		

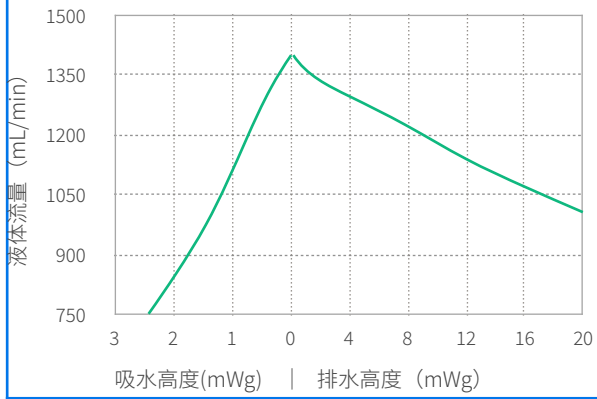
## 可靠性参数

型号	S33L		
版本	标准版		
满载寿命 (hrs)	5000*		
空载寿命 (hrs)	10000*		
电机寿命 (hrs)	15000		
寿命测试条件	在清洁无腐蚀的实验室内，泵满载（输出压力限定在额定最大压力下，连续抽水）或空载（保持进排水口通畅无压力，连续抽水）、昼夜不停地连续运行； 环境温度：5°C~33°C，相对湿度：50%~85%，随气候波动。 *代表设计寿命，产品实际寿命正在测试中		
工况			
工作温度	环境温度为0°C~50°C，不宜在室外日晒，应在清洁、通风的环境中工作		
介质	介质温度为0°C~50°C，所抽取的气体允许富含水汽，但不能含有固体颗粒		
腐蚀耐受	根据泵头和弹性体材质不同配置，对各类强酸、强碱、有机溶剂有广泛的耐受性		

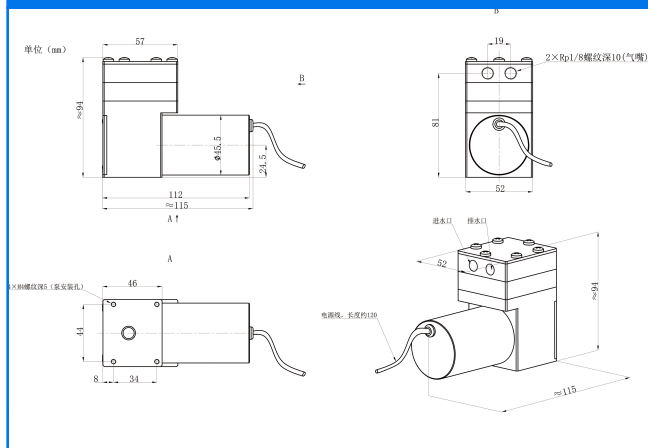
## S33系列型号说明



### S33L 配置BL无刷电机 流量压力曲线



### S33 配置BL无刷电机 I8内螺纹接头外观尺寸



其他附件		
名称	图片	作用
减震安装脚		柔性连接泵与设备机箱，减轻泵运行过程中的震动对设备的影响。本配件随泵附赠
过滤器		80目过滤器，可过滤介质中固体颗粒，避免颗粒进入泵腔导致隔膜磨损及影响单向阀工作，建议定期更换。本配件可按需选购
单向阀		增强气路液路系统截止能力，确保介质单向流动，本配件可按需选购
调速器		专用PWM调速器，可通过旋钮或输入信号调节和控制配置无刷电机的微型泵抽速，本配件可按需选购
电源适配器		220V AC转DC直流开关电源，本配件可按需选购



成为推动人类流体技术发展的核心力量

以高质量流体解决方案为客户创造价值

本文档仅供参考，不构成任何承诺或保证。本文档所标明的参数和实验数据来自海霖科技寿命及老化实验室及供应商实验室，在实际用户系统中，因实际工况和实验工况差异，相关参数会发生相应变化。因产品改进需要，参数可能调整，恕不另行通知，购买前请联系厂家或代理商进行确认。本文档中的商标、图片、标识均归成都海霖科技有限公司或拥有合法权利的第三方所有。

成都海霖科技有限公司  
Chengdu Hilin Technology Co.,Ltd

中国 四川省 成都市 双流区  
牧华路二段3663号 杰邦孵化谷二期  
028-62567958



[www.hilintec.com.cn](http://www.hilintec.com.cn)